

### 电容式触摸 MCU 设计需知

#### 一、适用芯片：

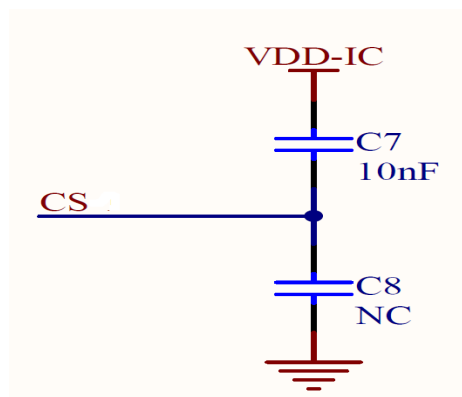
PMS164 / PFC161

#### 二、设计需知说明：

电容式感应触摸 MCU 为检测触摸按键的虚拟地面效应电容。其感应讯号极微小，因此触摸的灵敏度易受外部噪声 / 外围高频讯号 / 外部元器件 / PCB 布局 / 成品组装...等等因素影响。在产品的设计上有其必须特别注意事项，只有尽量符合特别注意事项的设计，才可加速触摸产品的开发速度、缩短触摸按键灵敏度调整时间、避免触摸按键的误动作或是失灵。

#### 三、芯片 CS 电容使用注意事项：

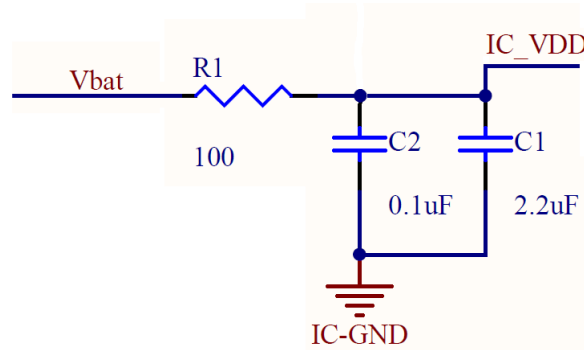
1. 硬件调整触摸按键灵敏度为改变 CS 电容。
2. PMS164/PFC161 CS 电容可接 VDD 或是 GND。默认建议接 VDD 对于电源干扰会有较佳的触摸稳定性。若 PCB 空间允许建议预留一组 CS 电容对地，以方便实际板子做调校。
3. CS 电容材质建议采用 NPO/C0G。电容材质对于触摸按键的稳定性有很大的影响。



图一、灵敏度电容 CS 的原理图

#### 四、芯片电源注意事项：

1. 芯片电源需提供稳定且无高频噪声。建议使用稳压管供电，并且搭配合适的滤波电容。
2. 当有电源可能存在着高频噪声，且无法使用稳压管时，建议至少在触摸芯片的电源输入端加一组 RC 滤波。



图二、芯片电源 RC 滤波原理图

### 五、触摸程序开发注意事项：

1. 建议使用 P-Touch 软件做触发按键程序生成,再加上所需要的功能。P-Touch 的使用请参阅 P-Touch 软件使用手册或与 FAE 联络。
2. 触摸时钟频率及触摸 VREF 电压设置将会影响触摸灵敏度(触摸计数值)有关。
3. 当 CS 电容调大时, 必须注意触摸转换前的 CS 放电时间是否足够, 建议调到最大, 甚至程序中做软件设置放电。CS 放电不完整将会影响触摸按键的稳定性。
4. 触摸计数值转换后必须经过软件滤波处理。
5. 使用 5S-I-S02B 做触摸仿真时需要连接触摸仿真板。触摸仿真板的使用请参阅使用说明或与 FAE 联络。
6. 在部份干扰较严重或不稳定的环境建议将 TPS2 寄存器的 Bit1-0 设置为 "Vref 电容续电保持", 将有助于提升触摸转换的稳定性。使用 IDE 0.91 以后的版本做编译时将会自动对 TPS2 填入最佳的默认值。

### 六、PCB 布局注意事项：

1. 触摸 PCB 布局将直接影响触摸效果及稳定性。相关 PCB 布局注意事项请参阅电容式触摸按键面板 PCB 设计需知。