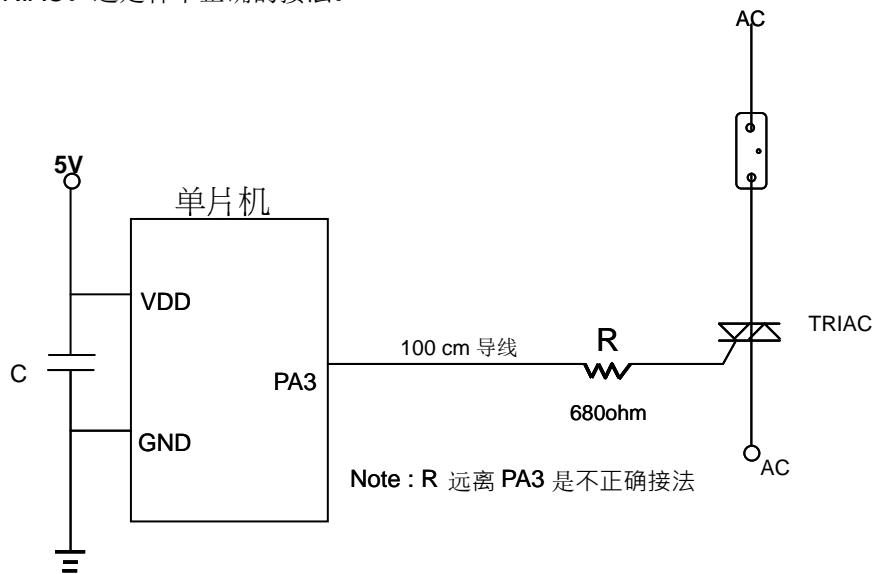


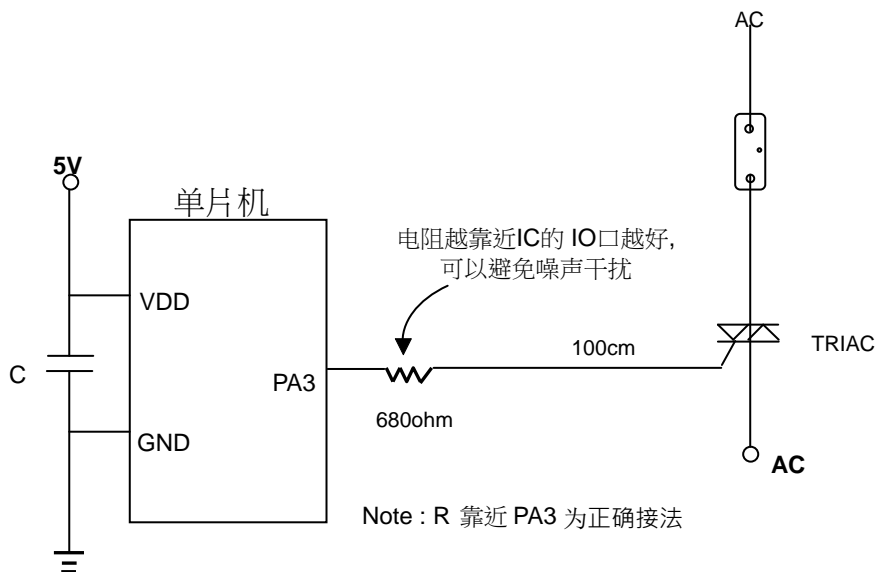
IO 输出引脚连接长导线时的应用需知

适用范围：所有单片机

若在应用电路中会连接 IO 输出引脚连接到长导线时，请在输出端串接一个电阻（请依实际应用自行调整电阻值），而且电阻须靠近输出引脚端，以避免信号经过长导线反射，干扰单片机操作。下图例子中 PA3 用于控制 TRIAC，线路接法为 PA3 输出引脚先接 100 公分长的导线，再串接 680 欧姆的电阻，之后再控制 TRIAC。这是种不正确的接法。



正确接法应是将 PA3 先串接 680 欧姆的电阻，再接 100 公分长导线，这样就得到较高的抗干扰能力。



若您在研发使用上有任何疑问，请就近洽询我们的代理商，或与我们 fae@padauk.com.tw 联系